



((به نام خدا))

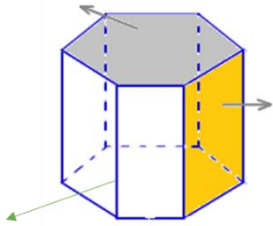
کاربرگ ریاضیات

پایه هفتم - حجم‌های هندسی و محاسبه حجم‌های منشوری

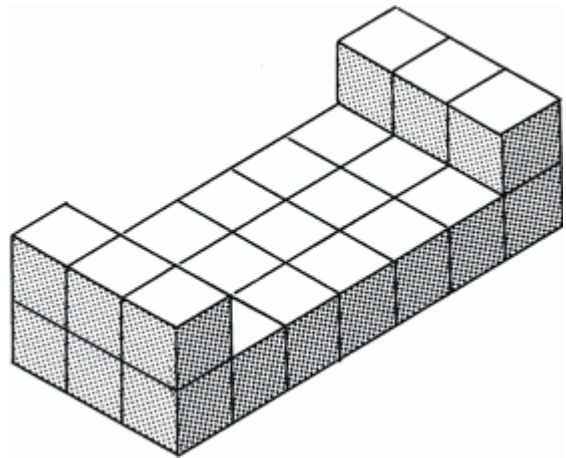
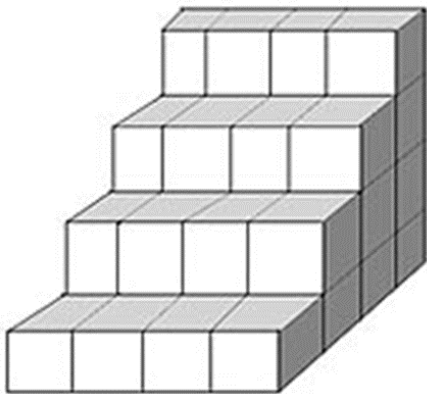
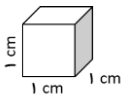
نام و نام خانوادگی :

(۱) حجم‌های هندسی به چند دسته تقسیم می‌شوند. برای هر دسته یک مثال بنویسید.

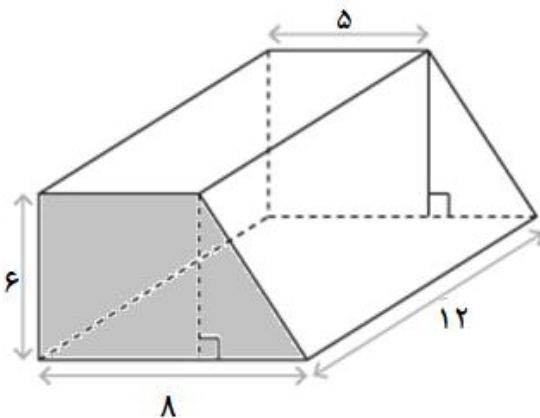
(۲) نام قسمت‌های نامگذاری شده منشور مقابل چیست؟



(۳) اگر واحد حجم شکل مقابل باشد، مشخص کنید که هر کدام از حجم‌های زیر از چند مکعب واحد تشکیل شده‌اند؟



(۴) ابتدا مساحت قاعده و سپس حجم شکل زیر را حساب کنید.

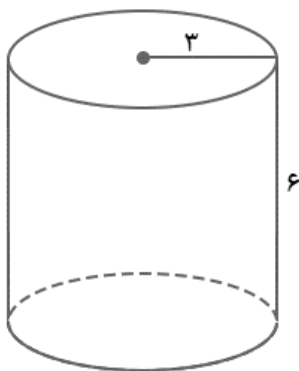


۵) استخری به اضلاع ۲۰، ۶ و ۳ متر به وسیله یک شیر ورودی که از آن در هر ثانیه ۱۰ لیتر آب بیرون می‌آید در حال پر شدن است. چند ساعت طول می‌کشد که این استخر پر از آب شود؟

۶) منشوری ۸ وجه دارد. این منشور چند راس و چند یال دارد؟

الف - ۱۶ راس و ۲۴ یال ب - ۱۶ راس و ۱۰ یال ج - ۱۸ راس و ۱۲ یال د - ۱۲ راس و ۲۴ یال

۷) حجم استوانه‌ای که ارتفاع آن ۶ و شعاع قاعده‌ی آن ۳ می‌باشد، کدام است؟



۸) در یک کارتن مکعب مستطیل شکل به ابعاد ۴۸، ۶۰ و ۳۴ سانتی متر، چندتا جعبه دستمال کاغذی مکعب مستطیل شکل به ابعاد ۱۷، ۵ و ۱۲ سانتی متر جا می‌شود؟